



## About Cautions

 **CAUTION:** A CAUTION indicates a potential for property damage, personal injury, or death.

# Dell™ PowerEdge™ 850 Systems Information Update

## IDE Device Functionality


When a Dell Remote Access Controller 4 (DRAC 4) is used with any version of Red Hat® Enterprise Linux, the system may lose functionality of IDE devices. To avoid this, pass the following parameter to the kernel command line at system boot:

```
linux ide2=0x1f0
```


Using this kernel command allows the operating system to access the internal CD-ROM drive as well as the virtual CD-ROM on the DRAC 4 system.

## Fan Assembly

In order to replace a PCI fan module, follow the procedures in this section instead of the steps described under "Fan Assembly" in your *Installation and Troubleshooting Guide*.

 **NOTE:** The PCI fan module is required only for certain expansion card options and allowed only for certain chassis configurations. Otherwise, the system fan assembly provides adequate cooling, and the PCI fan module is not installed.

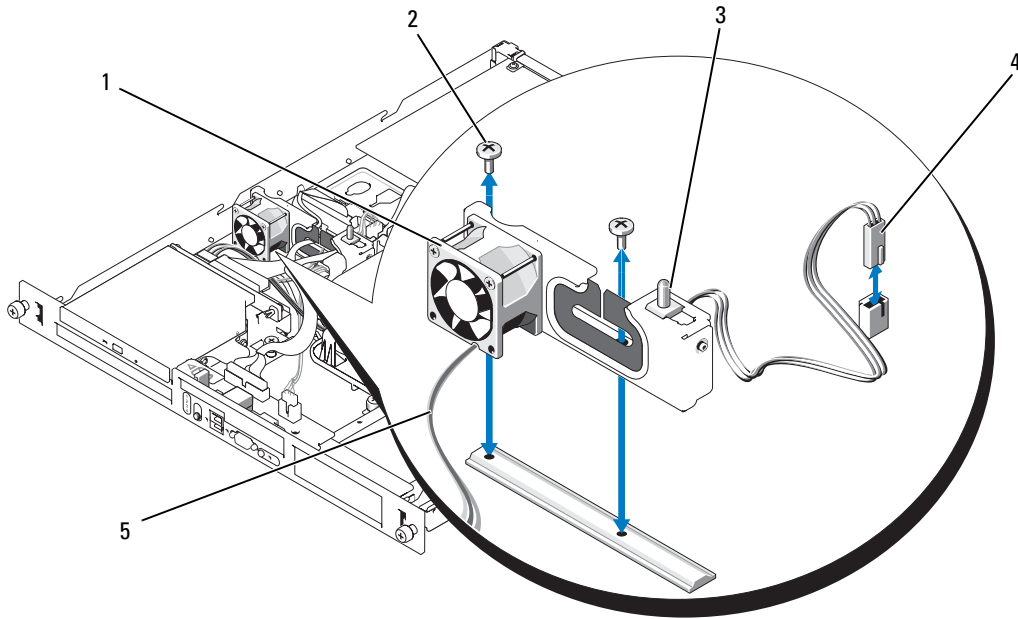
## Removing the PCI Fan Module

 **CAUTION:** Any installation that requires removal of the system cover is intended solely to be performed by trained service technicians. See your *Product Information Guide* for complete information about safety precautions, working inside the computer and protecting against electrostatic discharge.

- 1 Open the system. See "Opening the System" in the *Installation and Troubleshooting Guide*.
- 2 Disconnect the fan module's power cable from the connector on the system fan assembly.
- 3 Disconnect the chassis intrusion switch cable from the INTRUSION\_SWITCH connector on the system board.
- 4 Gently pull the cables connected to the daughter card out of the slot on the mounting bracket.
- 5 Remove the two screws connecting the mounting bracket to the chassis and remove the PCI fan module from the system. See Figure 1.



**Figure 1. Installing and Removing the PCI Fan Module**



- |   |                            |   |                 |   |                          |
|---|----------------------------|---|-----------------|---|--------------------------|
| 1 | PCI fan                    | 2 | screws (2)      | 3 | chassis intrusion switch |
| 4 | intrusion switch connector | 5 | fan power cable |   |                          |

### Installing the PCI Fan Module

- 1 Place the PCI fan module over the mounting holes in the system chassis and install the two screws to connect the mounting bracket to the chassis. See Figure 1.
- 2 Connect the chassis intrusion switch to the INTRUSION\_SWITCH connector on the system board.
- 3 Connect the fan module's power cable to the connector on the system fan assembly.
- 4 Route the cables connected to the daughter card through the slot on the mounting bracket.
- 5 Close the system. See "Closing the System" in the *Installation and Troubleshooting Guide*.

---

**Information in this document is subject to change without notice.**

© 2005 Dell Inc. All rights reserved. Printed in Malasia.


Reproduction in any manner whatsoever without the written permission of Dell Inc. is strictly forbidden.

Trademarks used in this text: *Dell*, the *DELL* logo, and *PowerEdge* are trademarks of Dell Inc.; *Red Hat* is a registered trademark of Red Hat, Inc.

Other trademarks and trade names may be used in this document to refer to either the entities claiming the marks and names or their products. Dell Inc. disclaims any proprietary interest in trademarks and trade names other than its own.



## 关于警告

 **警告：**警告表示可能会导致财产损失、人身伤害甚至死亡。

# Dell™ PowerEdge™ 850 系统信息更新

## IDE 设备功能


当 Dell 远程访问控制器 4 (DRAC 4) 与任何版本的 Red Hat® Enterprise Linux 一起使用时，系统将失去 IDE 设备的功能。要避免这一问题，请在系统引导时将以下参数传递到内核命令行：

```
linux ide2=0x1f0
```


使用这一内核命令，操作系统可以访问内部 CD-ROM 驱动器以及 DRAC 4 系统上的虚拟 CD-ROM。

## 风扇部件

为了更换 PCI 风扇模块，请按照本节中的步骤操作，而不采用《安装与故障排除指南》的“风扇部件”中所述的步骤。

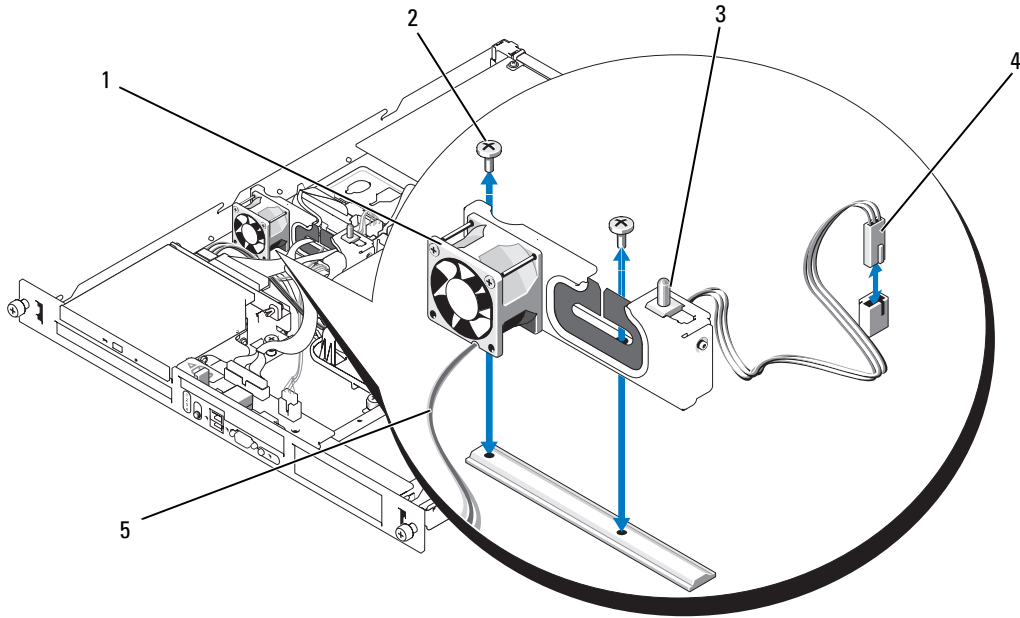
 **注：**只有某些扩展卡选件需要 PCI 风扇模块，而且仅限某些机箱配置可以使用 PCI 风扇模块。或者，系统风扇部件可以提供足够的冷却效果，此时就不用安装 PCI 风扇模块了。

## 卸下 PCI 风扇模块

 **警告：**任何需要拆卸系统护盖的安装均只限受过培训的维修技术人员进行。有关安全预防措施、拆装计算机内部组件以及防止静电释放的详细信息，请参阅《产品信息指南》。

- 1 打开系统外壳。请参阅《安装与故障排除指南》中的“打开系统外壳”。
- 2 从系统风扇部件上的连接器中拔下风扇模块的电源线。
- 3 从系统板上的 INTRUSION\_SWITCH 连接器中拔下机箱防盗开关电缆。
- 4 轻轻地将连接至子卡的电缆从固定支架上的插槽中拉出。
- 5 取下将固定支架固定到机箱的两颗螺钉，并从系统中卸下 PCI 风扇模块。请参见图 1。

图 1. 安装和卸下 PCI 风扇模块



- |   |         |   |         |   |        |
|---|---------|---|---------|---|--------|
| 1 | PCI 风扇  | 2 | 螺钉（2 颗） | 3 | 机箱防盗开关 |
| 4 | 防盗开关连接器 | 5 | 风扇电源电缆  |   |        |

## 安装 PCI 风扇模块

- 1 将 PCI 风扇模块放在系统机箱中的安装孔之上，然后用两颗螺钉将固定支架固定至机箱。请参见图 1。
- 2 将机箱防盗开关连接至系统板上的 INTRUSION\_SWITCH 连接器。
- 3 将风扇模块的电源电缆连接至系统风扇部件上的连接器。
- 4 将连接至子卡的电缆放回固定支架上的插槽中。
- 5 合上系统外壳。有关说明，请参阅《安装与故障排除指南》中的“合上系统外壳”。

本文件中的信息如有更改，恕不另行通知。  
© 2005 Dell Inc. 版权所有，翻印必究。马来西亚印制。

未经 Dell Inc. 书面许可，严禁以任何形式进行复制。

本文中使用的商标：Dell、DELL 徽标和 PowerEdge 是 Dell Inc. 的商标；Red Hat 是 Red Hat, Inc. 的注册商标。

本文件中提及的其它商标和产品名称是指拥有相应商标和名称的公司或其制造的产品。Dell Inc. 对本公司的商标和产品名称之外的其它商标和名称不拥有任何专有权。



## À propos de la mention “Précaution”

 **PRÉCAUTION** : une PRÉCAUTION indique un risque potentiel d'endommagement du matériel, de blessure corporelle ou de mort.

# Systèmes Dell™ PowerEdge™ 850 - Mise à jour des informations

## Fonctionnement des périphériques IDE


Si vous utilisez un contrôleur DRAC (Dell Remote Access Controller) 4 avec Red Hat® Enterprise Linux (toutes versions), il est possible que les périphériques IDE du système ne fonctionnent plus. Pour éviter cela, indiquez le paramètre suivant sur la ligne de commande du noyau au démarrage du système :

```
linux ide2=0x1f0
```


Cette commande permet au système d'exploitation d'accéder au lecteur de CD-ROM interne et au CD-ROM virtuel du système DRAC 4.

## Module de ventilation

Pour remplacer un module de ventilation PCI, suivez les procédures de cette section à la place de celles figurant dans la section “Module de ventilation” du *Guide d'installation et de dépannage*.

 **REMARQUE** : le module de ventilation PCI est nécessaire uniquement pour certaines cartes d'extension disponibles en option et ne peut être utilisé qu'avec certaines configurations de châssis. En dehors de ces situations, le module de ventilation du système fournit une ventilation suffisante et le module PCI n'est pas installé.

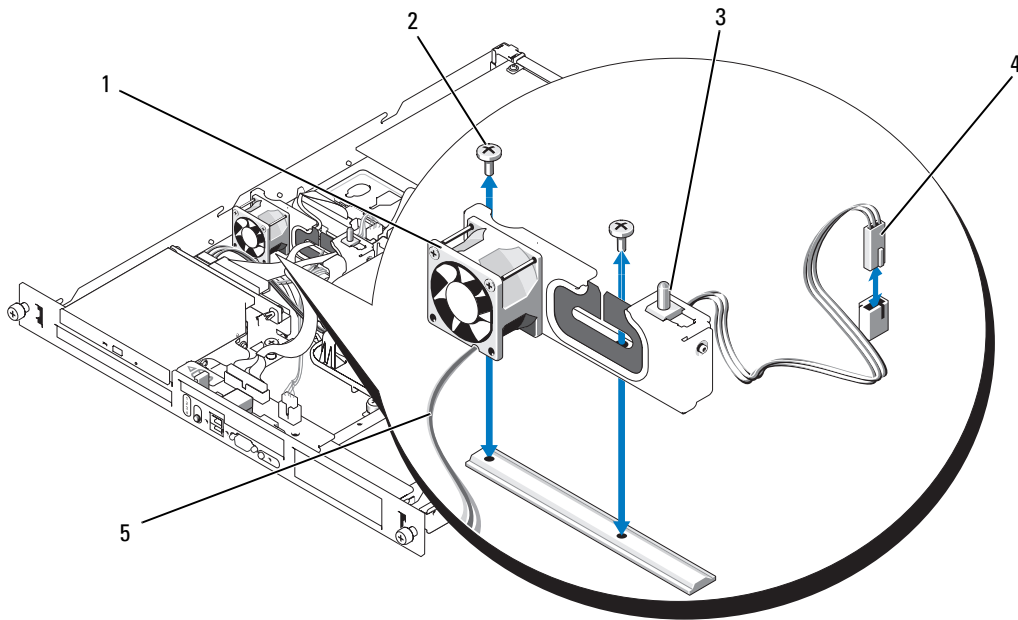
## Retrait du module de ventilation PCI

 **PRÉCAUTION** : toute procédure d'installation nécessitant le retrait du capot du système doit être effectuée uniquement par des techniciens de maintenance qualifiés. Consultez le *Guide d'informations sur le produit* pour obtenir des informations détaillées sur les consignes de sécurité, les interventions dans l'ordinateur et la protection contre les décharges électrostatiques.

- 1 Ouvrez le système. Voir la section “Ouverture du système” dans le *Guide d'installation et de dépannage*.
- 2 Débranchez du bloc de ventilation du système le câble d'alimentation du module de ventilation.
- 3 Débranchez l'extrémité du câble du commutateur d'intrusion du châssis qui est insérée dans le connecteur INTRUSION\_SWITCH de la carte système.

- 4 Tirez doucement les câbles reliés à la carte fille pour les retirer de l'emplacement du support de montage.
- 5 Retirez les deux vis fixant le support de montage au châssis et retirez le module de ventilation PCI du système. Voir la figure 1.

**Figure 1. Installation et retrait du module de ventilation PCI**



- |   |  |                                      |
|---|--|--------------------------------------|
| 1 Ventilateur PCI                       | 2 Vis (2)                              | 3 Commutateur d'intrusion du châssis |
| 4 Connecteur du commutateur d'intrusion | 5 Cordon d'alimentation du ventilateur |                                      |

### Installation du module de ventilation PCI

- 1 Placez le module de ventilation PCI sur les trous de montage du châssis et installez les deux vis fixant le support de montage au châssis. Voir la figure 1.
- 2 Reliez le commutateur d'intrusion du châssis au connecteur INTRUSION\_SWITCH de la carte système.
- 3 Branchez le câble d'alimentation du module de ventilation sur le connecteur du bloc de ventilation du système.
- 4 Faites passer les câbles reliés à la carte fille dans l'emplacement du support de montage.
- 5 Refermez le système. Voir la section "Fermeture du système" dans le *Guide d'installation et de dépannage*.

---

**Les informations contenues dans ce document peuvent être modifiées sans préavis.  
© 2005 Dell Inc. Tous droits réservés. Imprimé en Malaisie.**

La reproduction de ce document de quelque manière que ce soit sans l'autorisation écrite de Dell Inc. est strictement interdite.

Marques utilisées dans ce document : *Dell*, le logo *DELL* et *PowerEdge* sont des marques de Dell Inc. ; *Red Hat* est une marque déposée de Red Hat, Inc.

Tous les autres noms de marques et marques commerciales utilisés dans ce document se rapportent aux sociétés propriétaires des marques et des noms de ces produits. Dell Inc. décline tout intérêt dans l'utilisation des marques déposées et des noms de marques ne lui appartenant pas.



## Warnhinweise



**VORSICHT:** Hiermit werden Sie auf eine potentiell gefährliche Situation hingewiesen, die zu Sachschäden, Verletzungen oder zum Tod führen könnte.

# Aktuelle Informationen zu Dell™ PowerEdge™ 850-Systemen

## IDE-Gerätekfunktion

Beim Einsatz eines Dell Remote Access Controller 4 (DRAC 4) mit einer beliebigen Version von Red Hat® Enterprise Linux kann es bei den IDE-Geräten zu Funktionsverlust kommen. Um dieses Problem zu vermeiden, übergeben Sie beim Systemstart auf der Kernel-Befehlszeile folgenden Parameter:

```
linux ide2=0x1f0
```

Dieser Kernel-Befehl ermöglicht dem Betriebssystem, sowohl auf das interne CD-ROM-Laufwerk als auch auf das virtuelle CD-ROM-Laufwerk des DRAC-4-Systems zuzugreifen.

## Lüfterbaugruppe

Um ein PCI-Lüftermodul zu ersetzen, gehen Sie nach diesem Abschnitt vor und nicht nach dem Abschnitt „Lüfterbaugruppe“ in der *Installation and Troubleshooting Guide* (Anleitung zur Installation und Fehlerbehebung).



**ANMERKUNG:** Das PCI-Lüftermodul ist nur bei bestimmten Erweiterungskartenoptionen und Gehäusekonfigurationen erforderlich. Andernfalls sorgt der Systemlüfter ohne installiertes PCI-Lüftermodul für ausreichende Kühlung.

## Entfernen des PCI-Lüftermoduls



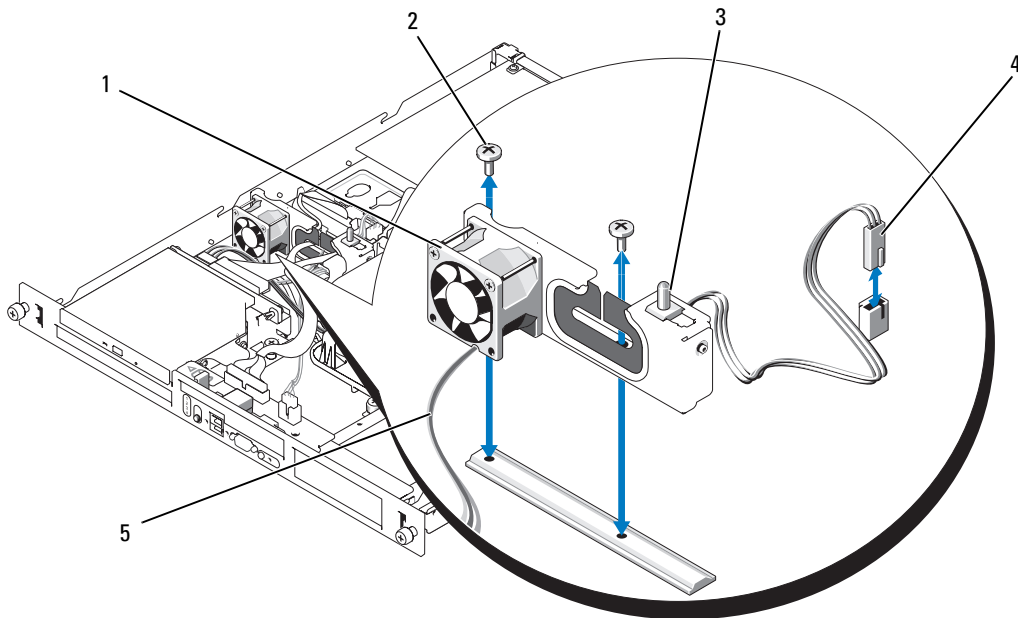
**VORSICHT:** Alle Installationsvorgänge, bei denen die Systemabdeckung entfernt werden muss, sind ausschließlich von qualifizierten Servicetechnikern durchzuführen. Ausführliche Informationen zu den Sicherheitsvorkehrungen beim Arbeiten im Innern des Computers und zum Schutz vor elektrischer Entladung finden Sie im *Product Information Guide* (Produktinformationshandbuch).

- 1 Entfernen Sie die Gehäuseabdeckung. Siehe „Öffnen des Systems“ in der *Installation and Troubleshooting Guide* (Anleitung zur Installation und Fehlerbehebung).
- 2 Trennen Sie das Stromversorgungskabel des Lüftermoduls vom Anschluss der Systemlüfterbaugruppe.
- 3 Trennen Sie das Kabel des Gehäuseeingriffschalters vom Anschluss INTRUSION\_SWITCH auf der Systemplatine.



- 4 Ziehen Sie die mit der Zusatzkarte verbundenen Kabel vorsichtig aus der Aussparung an der Montagehalterung.
- 5 Entfernen Sie die zwei Schrauben, die die Montagehalterung am Gehäuse sichern, und entfernen Sie das PCI-Lüftermodul aus dem System. Siehe Abbildung 1.

**Abbildung 1. PCI-Lüftermodul installieren und entfernen**



- |   |                                       |   |                             |   |                         |
|---|---------------------------------------|---|-----------------------------|---|-------------------------|
| 1 | PCI-Lüfter                            | 2 | Schrauben (2)               | 3 | Gehäuseeingriffschalter |
| 4 | Anschluss für Gehäuseeingriffschalter | 5 | Lüfterstromversorgungskabel |   |                         |

### Installieren des PCI-Lüftermoduls

- 1 Positionieren Sie das PCI-Lüftermodul über den Montagelöchern im Systemgehäuse, und befestigen Sie die Montagehalterung mit den zwei Schrauben am Gehäuse. Siehe Abbildung 1.
- 2 Verbinden Sie den Gehäuseeingriffschalter mit dem Anschluss INTRUSION\_SWITCH auf der Systemplatine.
- 3 Verbinden Sie das Stromversorgungskabel des Lüftermoduls mit dem Anschluss auf der Systemlüfterbaugruppe.
- 4 Führen Sie die mit der Zusatzkarte verbundenen Kabel durch die Aussparung an der Montagehalterung.
- 5 Schließen Sie das System. Siehe „Schließen des Systems“ in der *Installation and Troubleshooting Guide* (Anleitung zur Installation und Fehlerbehebung).

---

**Irrtümer und technische Änderungen vorbehalten.**  
**© 2005 Dell Inc. Alle Rechte vorbehalten. Gedruckt in Malaysia.**


Die Reproduktion dieses Dokuments in jeglicher Form ohne schriftliche Genehmigung von Dell Inc. ist streng verboten.

Marken in diesem Text: *Dell*, das *DELL* Logo und *PowerEdge* sind Marken von Dell Inc.; *Red Hat* ist eine eingetragene Marke von Red Hat, Inc.

Alle anderen in dieser Dokumentation genannten Marken und Handelsbezeichnungen sind Eigentum der jeweiligen Hersteller und Firmen. Dell Inc. erhebt keinen Anspruch auf Marken und Handelsbezeichnungen mit Ausnahme der eigenen.



## 警告について

 **警告**：物的損害、けが、または死亡の原因となる可能性があることを示します。

# Dell™ PowerEdge™ 850 システムのアップデート情報

## IDE デバイスの機能


Red Hat® Enterprise Linux を実行している環境で Dell Remote Access Controller 4 (DRAC 4) を使用した場合、Red Hat Enterprise Linux のバージョンに関係なく、システムで IDE デバイスが機能しなくなることがあります。この問題を回避するには、システム起動時にカーネルコマンドラインに次のパラメータをパスしてください。

```
linux ide2=0x1f0
```


このカーネルコマンドを使用すると、オペレーティングシステムは DRAC 4 システム上の内蔵 CD-ROM ドライブと仮想 CD-ROM にアクセスできるようになります。

## ファンアセンブリ

PCI ファンモジュールを交換するには、『インストール & トラブルシューティング』の「ファンアセンブリ」で説明されている手順ではなく、本項の手順に従ってください。

 **メモ**：PCI ファンモジュールが必要なのは特定の拡張カードオプションに限られます。また、PCI ファンモジュールは特定のシャーシ構成にのみ使用できます。それ以外の場合は、システムファンアセンブリによる冷却効果が十分であるため、PCI ファンモジュールは取り付けません。

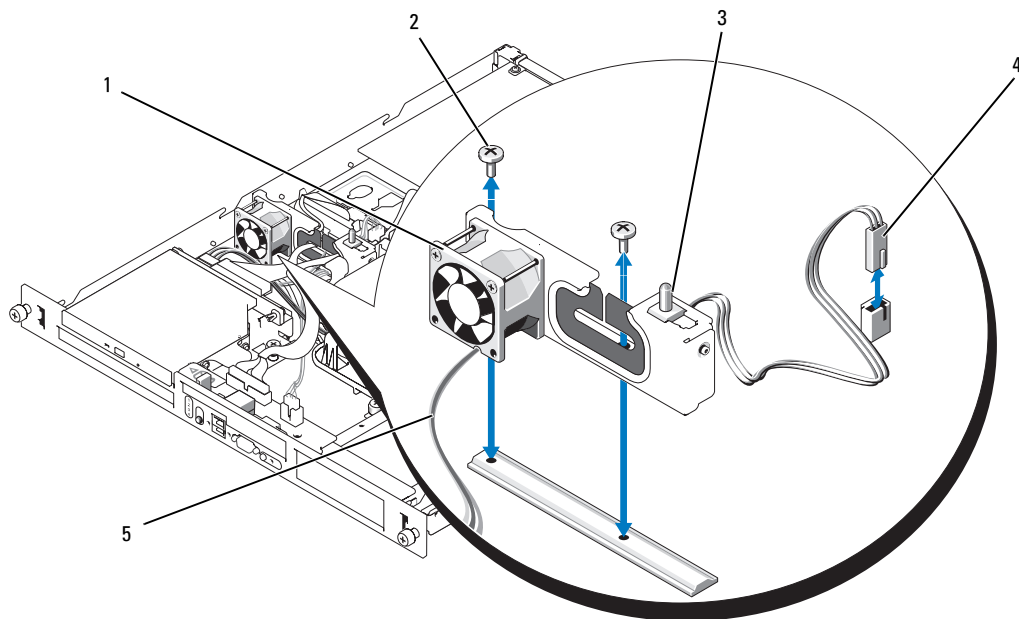
## PCI ファンモジュールの取り外し

 **警告**：システムカバーの取り外しが必要な取り付け作業は、トレーニングを受けたサービス技術者のみが行ってください。安全上の注意、コンピュータ内部の作業、および静電気障害への対処の詳細については、『製品情報ガイド』を参照してください。

- 1 システムカバーを開きます。『インストール & トラブルシューティング』の「システムカバーの取り外し」を参照してください。
- 2 ファンモジュールの電源ケーブルをシステムファンアセンブリのコネクタから外します。
- 3 システム基板上の INTRUSION\_SWITCH コネクタからシャーシイントルージョンスイッチを取り外します。

- 4 ドーターカードに接続されているケーブルを取り付けブラケットの-slotから慎重に取り外します。
- 5 取り付けブラケットをシャーシに固定している2本のネジを取り外し、PCI ファンモジュールをシステムから取り外します。図 1 を参照してください。

図 1 PCI ファンモジュールの取り付けおよび取り外し



- |   |                  |   |            |   |                  |
|---|------------------|---|------------|---|------------------|
| 1 | PCIファン           | 2 | ネジ (2)     | 3 | シャーシイントルージョンスイッチ |
| 4 | イントルージョンスイッチコネクタ | 5 | ファンの電源ケーブル |   |                  |

### PCI ファンモジュールの取り付け

- 1 PCI ファンモジュールをシステムシャーシ内の取り付け穴の上に置き、2本のネジを取り付けて、取り付けブラケットをシャーシに固定します。図 1 を参照してください。
- 2 システム基板上的 INTRUSION\_SWITCH コネクタにシャーシイントルージョンスイッチを接続します。
- 3 ファンモジュールの電源ケーブルをシステムファンアセンブリのコネクタに接続します。
- 4 ドーターカードに接続されているケーブルを取り付けブラケットの-slotに通します。
- 5 システムカバーを閉じます。『インストール & トラブルシューティング』の「システムカバーの取り付け」を参照してください。

---

**本書の内容は予告なく変更されることがあります。**  
**© 2005 すべての著作権は Dell Inc. にあります。Printed in Malaysia.**


Dell Inc. の書面による許可のない複写は、いかなる形態においても厳重に禁じられています。

本書で使用されている商標について：Dell、DELL ロゴ、および PowerEdge は Dell Inc. の商標です。Red Hat は Red Hat, Inc. の登録商標です。

本書では、必要に応じて上記以外の商標や会社名が使用されている場合がありますが、これらの商標や会社名は、一切 Dell Inc. に所属するものではありません。



## 주의 기호

 주의 : 주의는 재산상의 피해나 심각한 부상 또는 사망을 유발할 수 있는 위험이 있음을 나타냅니다.

# Dell™ PowerEdge™ 850 시스템 설명서 갱신본

## IDE 장치 기능

DRAC 4 (Dell Remote Access Controller 4)를 Red Hat® Enterprise Linux와 함께 사용할 경우 IDE 장치가 기능을 하지 않을 수도 있습니다. 이 문제를 방지하려면 시스템 부팅에서 다음 매개 변수를 커널 명령줄로 전달하십시오.

```
linux ide2=0x1f0
```

이 커널 명령을 사용하면 운영 체제에서 DRAC 4 시스템의 가상 CD-ROM뿐만 아니라 내장 CD-ROM 드라이브에 액세스할 수 있습니다.


## 팬 조립품

PCI 팬 모듈을 교체하려면 *설치 및 문제 해결 설명서*의 "팬 조립품"에 설명된 단계 대신 아래의 절차를 따르십시오.



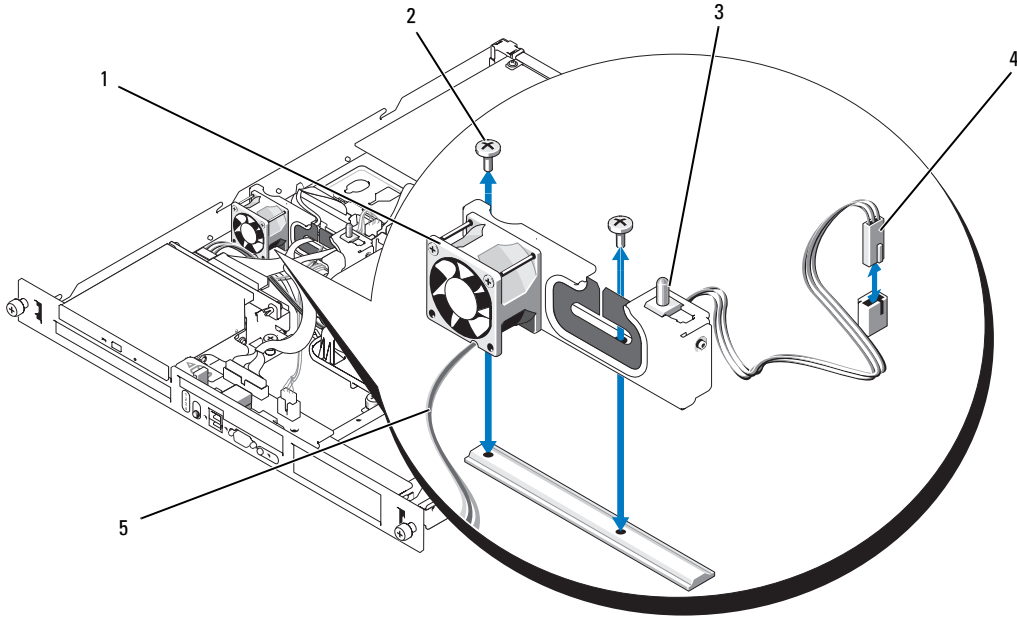
**참고 :** PCI 팬 모듈은 일부 확장 카드 옵션에만 필요하며 특정 채시 구성에서만 사용이 가능합니다. 그렇지 않으면 시스템 팬 조립품에서 적절한 냉각을 제공하고 PCI 팬 모듈이 설치되지 않습니다.

## PCI 팬 모듈 제거

 주의 : 시스템 덮개를 열어야 하는 설치 작업은 숙련된 서비스 기술자만이 수행할 수 있습니다. 안전 지침, 컴퓨터 내부 작업 및 정전기 방전 보호에 대한 자세한 내용은 제품 정보 안내를 참조하십시오.

- 1 시스템을 엽니다. *설치 및 문제 해결 설명서*의 "시스템 열기"를 참조하십시오.
- 2 시스템 팬 조립품 커넥터에서 팬 모듈의 전원 케이블을 분리하십시오.
- 3 시스템 보드의 INTRUSION\_SWITCH 커넥터에서 채시 침입 스위치 케이블을 분리합니다.
- 4 장착 브래킷의 슬롯에서 보조 카드에 연결된 케이블을 조심스럽게 당깁니다.
- 5 장착 브래킷을 채시에 연결하는 두 개의 나사를 풀고 시스템에서 PCI 팬 모듈을 제거합니다. 그림 1을 참조하십시오.

**그림 1. PCI 팬 모듈 설치 및 제거**



- |   |            |   |          |   |           |
|---|------------|---|----------|---|-----------|
| 1 | PCI 팬      | 2 | 나사 (2 개) | 3 | 새시 침입 스위치 |
| 4 | 침입 스위치 커넥터 | 5 | 팬 전원 케이블 |   |           |

## PCI 팬 모듈 설치

- 1 PCI 팬 모듈을 시스템 새시의 장착 구멍 위에 놓고 나사 두 개를 조여 장착 브래킷을 새시에 부착합니다. 그림 1 을 참조하십시오 .
- 2 새시 침입 스위치 케이블을 시스템 보드의 INTRUSION\_SWITCH 커넥터에 연결합니다 .
- 3 팬 모듈의 전원 케이블을 시스템 팬 조립품 커넥터에 연결합니다 .
- 4 장착 브래킷의 슬롯을 통해 보조 카드에 연결된 케이블을 정리합니다 .
- 5 시스템을 닫습니다 . *설치 및 문제 해결 설명서*의 " 시스템 닫기 " 를 참조하십시오 .

**본 설명서에 수록된 정보는 사전 통보 없이 변경될 수 있습니다.**

© 2005 Dell Inc. All rights reserved. 말레이시아에서 인쇄됨.


어떠한 경우에도 Dell Inc.의 사전 승인 없이 무단 복제하는 행위는 엄격하게 금지되어 있습니다.

본 설명서에 사용된 상표인 Dell, DELL 로고 및 PowerEdge는 Dell Inc.의 상표입니다. Red Hat은 Red Hat, Inc.의 등록 상표입니다.

본 설명서에서 특정 회사의 표시나 제품 이름을 지칭하기 위해 기타 상표나 상호를 사용할 수도 있습니다. Dell Inc.는 자사가 소유하고 있는 것 이외에 기타 모든 등록 상표 및 상표 이름에 대한 어떠한 소유권도 보유하지 않습니다.



## Información sobre los avisos de precaución

 **PRECAUCIÓN:** un mensaje de PRECAUCIÓN indica el riesgo de daños materiales, lesiones corporales o incluso la muerte.

# Actualización de información del sistema Dell™ PowerEdge™ 850

## Funcionalidad de dispositivos IDE


Cuando se utiliza Dell Remote Access Controller 4 (DRAC 4) con cualquier versión de Red Hat® Enterprise Linux, los dispositivos IDE del sistema pueden perder funcionalidad. Para evitar esto, introduzca el parámetro siguiente en la línea de comandos del kernel al iniciar el sistema:

```
linux ide2=0x1f0
```


Este comando del kernel permite que el sistema operativo acceda a la unidad de CD-ROM interna y a la unidad de CD-ROM virtual del sistema DRAC 4.

## Ensamblaje del ventilador

Para sustituir un módulo de ventilador de PCI, siga los procedimientos que se describen en esta sección en lugar de las instrucciones sobre el ensamblaje del ventilador de la *Guía de instalación y solución de problemas*.

 **NOTA:** El módulo de ventilador de PCI sólo es necesario para determinadas opciones de tarjeta de expansión y sólo se admite para determinadas configuraciones de chasis. En los demás casos, el ensamblaje del ventilador del sistema proporciona una refrigeración adecuada y el módulo de ventilador de PCI no se instala.

## Extracción del módulo de ventilador de PCI

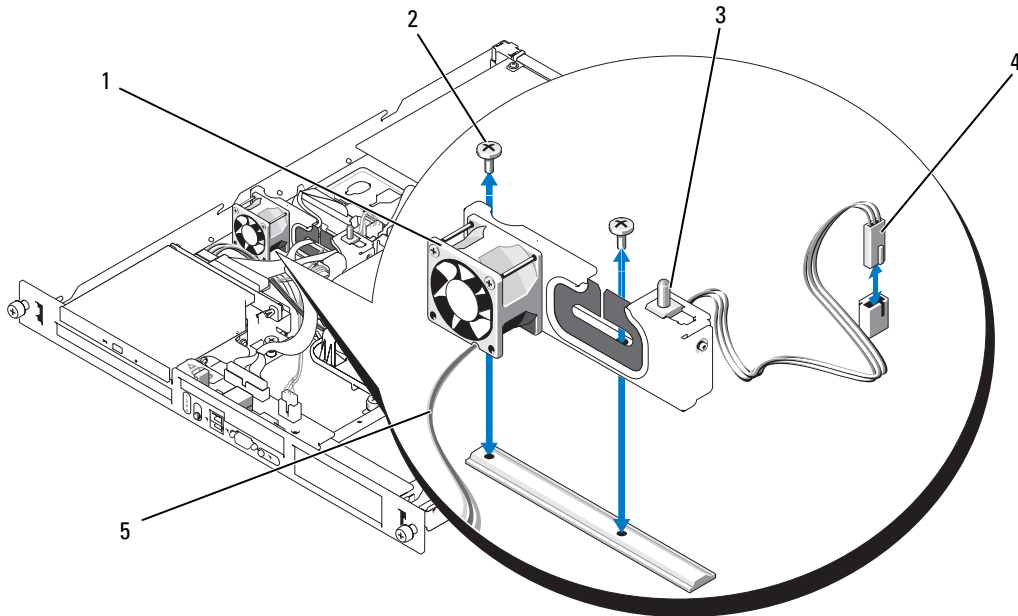
 **PRECAUCIÓN:** las instalaciones que requieren que se extraiga la cubierta del sistema deben llevarlas a cabo técnicos de servicio especializados. Consulte la *Guía de información del producto* para obtener información completa sobre las precauciones de seguridad, la manipulación de las piezas internas del ordenador y la protección contra descargas electrostáticas.

- 1 Abra el sistema. Consulte "Apertura del sistema" en la *Guía de instalación y solución de problemas*.
- 2 Desconecte del conector del ensamblaje del ventilador del sistema el cable de alimentación del módulo de ventilador.
- 3 Desconecte del conector INTRUSION\_SWITCH de la placa base el cable del interruptor de intrusión en el chasis.



- 4 Extraiga suavemente de la ranura del soporte de montaje los cables conectados a la tarjeta secundaria.
- 5 Retire los dos tornillos que sujetan el soporte de montaje al chasis y extraiga del sistema el módulo de ventilador de PCI. Vea la figura 1.

**Figura 1. Instalación y extracción del módulo de ventilador de PCI**



- |   |  |   |
|---|--|---|
| 1 Ventilador de PCI                     | 2 Tornillos (2)                        | 3 Interruptor de intrusión en el chasis |
| 4 Conector del interruptor de intrusión | 5 Cable de alimentación del ventilador |   |

### **Instalación del módulo de ventilador de PCI**

- 1 Ponga el módulo de ventilador de PCI sobre los orificios de montaje del chasis del sistema y coloque los dos tornillos para ajustar el soporte de montaje al chasis. Vea la figura 1.
- 2 Conecte el interruptor de intrusión en el chasis al conector INTRUSION\_SWITCH de la placa base.
- 3 Conecte al conector del ensamblaje del ventilador del sistema el cable de alimentación del módulo de ventilador.
- 4 Pase por la ranura del soporte de montaje los cables conectados a la tarjeta secundaria.
- 5 Cierre el sistema. Consulte "Cierre del sistema" en la *Guía de instalación y solución de problemas*.

---

**La información contenida en este documento puede modificarse sin previo aviso.  
© 2005 Dell Inc. Reservados todos los derechos. Impreso en Malasia.**

Queda estrictamente prohibida la reproducción de este documento en cualquier forma sin la autorización por escrito de Dell Inc.

Marcas comerciales utilizadas en este texto: *Dell*, el logotipo de *DELL* y *PowerEdge* son marcas comerciales de Dell Inc.; *Red Hat* es una marca comercial registrada de Red Hat, Inc.

Otras marcas y otros nombres comerciales pueden utilizarse en este documento para hacer referencia a las entidades que los poseen o a sus productos. Dell Inc. renuncia a cualquier interés sobre la propiedad de marcas y nombres comerciales que no sean los suyos.